



Panna Arianna UHT Frascheri M.G. 30% Speciale Cucina in contenitore Tetra Brik® Aseptic Edge da 1 litro

Frascheri Arianna UHT cream 30% fat Special for Cooking in
1 litre Tetra Brik® Aseptic Edge



Ottenuta mediante centrifuga di latte fresco, è sottoposta a trattamento termico UHT ("Ultra Alta Temperatura") ed a successivo immediato raffreddamento, con conseguente confezionamento asettico. Tale tecnologia garantisce la sicurezza igienico-sanitaria del prodotto e permette di mantenere invariate le sue caratteristiche chimico-fisiche, sensoriali e nutrizionali per tutta la durata commerciale, consentendo di avere una scorta senza problemi di scadenza.

È un prodotto particolarmente adatto per la RISTORAZIONE ed il CONSUMO DOMESTICO: dona un gusto di raffinata delicatezza a primi e secondi piatti, amalgamandosi bene con gli altri ingredienti e favorendo un perfetto bilanciamento di sapori.

Obtained by centrifuging fresh milk, and then UHT (Ultra High Temperature) treated, immediately cooled and aseptically packaged. This technology guarantees a hygienically safe product without changing its chemical-physical, organoleptic or nutritional characteristics for the entire shelf life of the product, so stock can be maintained without expiration date problems.

Suitable for RESTAURANTS and DOMESTIC USE, gives a taste of exquisite delicacy in first and second courses, it mixes well with other ingredients and gives a perfect balance of flavours.

CODICE PRODOTTO PRODUCT CODE	1128
CODICE EAN EAN CODE	8006543011284
CODICE DOGANALE HS CODE	0401 5031 10
DENOMINAZIONE LEGALE LEGAL NAME	Panna UHT a lunga conservazione Long life UHT cream
DESCRIZIONE PRODOTTO PRODUCT DESCRIPTION	Panna sottoposta ad omogeneizzazione, stabilizzata termicamente mediante trattamento UHT, confezionata asetticamente in TETRA BRIK® ASEPTIC EDGE LIGHTWING™30 da 1 litro. Senza conservanti. Il prodotto è destinato a tutti gli individui, compatibilmente al loro stato di salute. Homogenized cream, thermally stabilized through UHT treatment, aseptically packaged in TETRA BRIK® ASEPTIC EDGE LIGHTWING™30 1 litre. Free from preservatives. The product is intended for all individuals, compatibly with their state of health.
QUANTITÀ NOMINALE NOMINAL QUANTITY	1000 ml e
ELENCO DEGLI INGREDIENTI DICHIARATI IN ETICHETTA INGREDIENTS LISTED ON THE LABEL	Crema di LATTE, stabilizzante: carragenina (E407) MILK cream, stabilizing agent: carrageenan (E407)
ALLERGENI [ALLEGATO II REG. (UE) 1169/2011] ALLERGENS [ANNEX II REG. (EU) 1169/2011]	Latte e prodotti a base di latte (incluso il lattosio) Milk and milk products (including lactose)
ORIGINE DEL LATTE MILK ORIGIN	Italia Italy
OGM STATUS	Frascheri S.p.A., in riferimento alla pertinente normativa in vigore, dichiara che, sulla base delle informazioni ricevute dai propri fornitori e delle conoscenze fino a qui acquisite, il prodotto fornito non è ottenuto da e non contiene OGM.
OGM STATUS	Frascheri S.p.A. declares that, with reference to the current legislation, based on the information received from their suppliers and the knowledge acquired up to now, the supplied product is not obtained from or contain GMOs.
CARATTERISTICHE SENSORIALI	Forma: il prodotto assume la forma del contenitore. Colore: bianco panna Odore: caratteristico, tipico di panna UHT Sapore: caratteristico, tipico di panna UHT
SENSORY CHARACTERISTICS	Form: the product assumes the form of the container Colour: cream white Smell: characteristic, typical of UHT cream Flavour: characteristic, typical of UHT cream

FRASCHERI S.P.A. LATTE E PRODOTTI LATTIERO-CASEARI

VIA CESARE BATTISTI, 29 - 17057 BARDINETO (SV) - ITALY - TEL. +39 (019) 7908005 R.A. - FAX +39 (019) 7908042

www.frascheri.it - www.frascheriprofessionale.it - info@frascheri.it

CODICE FISCALE, N.RO DI ISCRIZIONE E P.IVA (ITALIAN TAX CODE, REGISTRATION AND VAT NO.) 00771300092/N.RO R.E.A. DI SV 88076

ORGANIZZAZIONE CON SISTEMA DI GESTIONE QUALITÀ E SICUREZZA ALIMENTARE (QUALITY AND FOOD SAFETY MANAGEMENT SYSTEM) ISO 9001 E ISO 22000

[ORG10-MA1-A3 rev. 00 del 07/03/2023 - ORG10-MA1-A3 rev. 00 of 2023/03/07]

Pg 1 of 4

Panna Arianna UHT Frascheri M.G. 30% Speciale Cucina in contenitore Tetra Brik® Aseptic Edge da 1 litro

Frascheri Arianna UHT cream 30% fat Special for Cooking in
1 litre Tetra Brik® Aseptic Edge



CARATTERISTICHE CHIMICO-FISICHE	Grasso	30%	± 2% p/p	
	Umidità	64,4%	p/p	
	Residuo secco	35,6%	p/p	
	Residuo secco magro	5,4%	p/p	
	Densità a +20°C	1010	g/l	
	pH	6,60 - 6,80		
	Perossidasi	negativa		
	Fosfatasi	negativa		
	CHEMICAL – PHYSICAL CHARACTERISTICS	Fat	30%	± 2% w/w
		Humidity	64.4%	w/w
Dry residue		35.6%	w/w	
Dry fat-free residue		5.4%	w/w	
Density at +20°C		1010	g/l	
pH		6.60 - 6.80		
Peroxidase		negative		
Phosphate		negative		
DICHIARAZIONE NUTRIZIONALE (VALORI MEDI PER 100 g)		Energia	1195 / 290	kJ / kcal
		Grassi	30	g
	di cui acidi grassi saturi	19	g	
	Carboidrati	3,3	g	
	di cui zuccheri	3,2	g	
	Proteine	1,7	g	
	Sale	0,08	g	
	NUTRITION DECLARATION (AVERAGE VALUES PER 100 g)	Energy	1195 / 290	kJ / kcal
Fat		30	g	
of which saturated		19	g	
Carbohydrate		3.3	g	
of which sugars		3.2	g	
Protein		1.7	g	
Salt		0.08	g	
CARATTERISTICHE MICROBIOLOGICHE		Carica microbica mesofila a 30°C (dopo incubazione a 30°C per 15 giorni)	≤10	UFC / 0,1 ml
	MICROBIOLOGICAL CHARACTERISTICS	Controllo organolettico dopo incubazione per 15 giorni a 30°C	normale	
		Mesophilic microbial load at 30°C (after incubation at 30°C for 15 days)	≤10	UFC / 0.1 ml
Organoleptic control after 15 days of incubation at 30°C	normal			
MODALITÀ DI CONSERVAZIONE E INFORMAZIONI AL CONSUMATORE STORAGE AND CONSUMER INFORMATION	Conservare in frigorifero tra 0°C e + 4°C fino al momento dell'uso. Dopo l'apertura conservare in frigorifero tra 0°C e + 4°C e consumare entro 3 giorni.			
	Store at refrigerated temperature between 0°C and + 4°C. Once opened, store at refrigerated temperature between 0°C and + 4°C and use within 3 days.			
MODALITÀ DI TRASPORTO TRANSPORT CONDITIONS	Conservare in frigorifero tra 0°C e + 4°C. Trasporto con mezzi e su supporti igienicamente idonei.			
	Store at refrigerated temperature between 0°C and + 4°C. Transport with hygienically suitable vehicles with suitable supports.			
SHELF LIFE	180 giorni successivi alla data di confezionamento. "Da consumarsi preferibilmente entro il: vedere la data riportata sulla parte superiore della confezione" (termine minimo di conservazione espresso in giorno, mese ed anno).			
SHELF LIFE	180 days after the packaging date. "Best before: see the date on the upper part of the package" (best before date expressed in day, month and year).			
LOTTO	Termine minimo di conservazione (gg/mm/aa), lotto ("Laadd" dove L = lotto, aa = ultime due cifre dell'anno e dd = giorno progressivo annuo di confezionamento calendario Giuliano) e ora di confezionamento.			
LOT	Best before date (dd/mm/yy), lot ("Lyyddd" where L = lot, yy = last two digits of the year and ddd = progressive annual day of packaging, Julian calendar) and packaging time.			

Panna Arianna UHT Frascheri M.G. 30% Speciale Cucina in contenitore Tetra Brik® Aseptic Edge da 1 litro

Frascheri Arianna UHT cream 30% fat Special for Cooking in
1 litre Tetra Brik® Aseptic Edge



CARATTERISTICHE DELL'IMBALLO PRIMARIO

Contenitore TETRA BRIK® ASEPTIC EDGE da 1 litro, in materiale multistrato laminato poliaccoppiato per latte e derivati (dall'esterno all'interno: PE/Paperboard/PE/Aluminium/Low adh PE e mPE). Sistema di apertura e chiusura LIGHTWING™30 (HDPE/liner: PE-Aluminium-PE), che rimane unito alla bottiglia ("Tethered Cap"). Il tappo, ribaltabile, con cerniera autobloccante e meccanismo a scatto per la chiusura ed il successivo utilizzo, rimane attaccato al resto della confezione, per prevenire l'abbandono di rifiuti di plastica nell'ambiente.

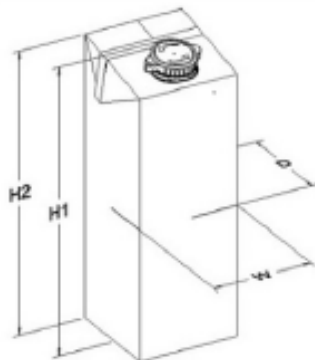
Dimensioni del contenitore: (altezza maggiore H2) 205 mm x (altezza minore) 188 mm x (altezza con tappo H1) 209 mm x (larghezza D) 71 mm x (lunghezza alla base W) 74 mm x (lunghezza alla sommità) 76 mm

PRIMARY PACKAGING CHARACTERISTICS

1 litre TETRA BRIK® ASEPTIC EDGE, in multi-layer polycoupled laminated material for milk and milk derivatives (from outside to inside: PE/Paperboard/PE/Aluminium/Low adh PE e mPE).

LIGHTWING™30 (HDPE/liner: PE-Aluminium-PE) opening/closing system, which has been designed to stay attached to the rest of the carton package ("Tethered Cap") to help prevent plastic litter in the environment. It is a new flip cap concept with a self-locking hinge, with closure snaps shut for later consumption.

Brik dimensions: (greater height H2) 205 mm x (lower height) 188 mm x (height with cap H1) 209 mm x (depth D) 71 mm x (length at the base W) 74 mm x (length at the top) 76 mm



ETICHETTATURA AMBIENTALE

Contenitore per liquidi

Carta C/PAP 84

ENVIRONMENTAL LABELING

Tappo

Plastica HDPE 2

Pack for liquids

Paper C/PAP 84

Cap

Plastic HDPE 2

IDONEITÀ ALIMENTARE DELL'IMBALLO PRIMARIO

Dichiarata dal produttore

PRIMARY PACKAGING SUITABILITY FOR FOOD CONTACT

Declared by manufacturer

CARATTERISTICHE DELL'UNITÀ DI CONSUMO

Contenitore TETRA BRIK® ASEPTIC EDGE LIGHTWING™30 da 1 litro

Peso netto	1,000	Kg
Tara (contenitore + tappo)	0,030	Kg
Peso lordo	1,030	Kg
TETRA BRIK® ASEPTIC EDGE LIGHTWING™30 1 litro		
Net weight	1.000	Kg
Tare (brik + cap)	0.030	Kg
Gross weight	1.030	Kg

CARATTERISTICHE DELL'UNITÀ DI VENDITA SELLING UNIT CHARACTERISTICS

Scatola in cartone da 12 contenitori TETRA BRIK® ASEPTIC EDGE LIGHTWING™30 da 1 litro

Cardboard box for 12 pcs of 1 litre TETRA BRIK® ASEPTIC EDGE LIGHTWING™30

Panna Arianna UHT Frascheri M.G. 30% Speciale Cucina in contenitore Tetra Brik® Aseptic Edge da 1 litro

Frascheri Arianna UHT cream 30% fat Special for Cooking in
1 litre Tetra Brik® Aseptic Edge



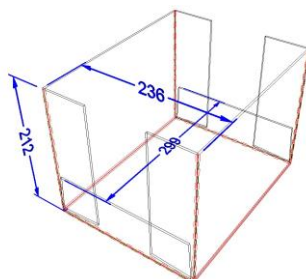
CARATTERISTICHE DELL'IMBALLO SECONDARIO

Scatola in cartone a perdere da 12 contenitori TETRA BRIK® ASEPTIC EDGE LIGHTWING™30 da 1 litro

Peso netto	12,4	Kg
Tara	0,131	Kg
Peso lordo	12,5	Kg
Dimensioni della scatola in cartone	212 x 236 x 299	mm (H x P x L)
Cardboard box (to lose) for 12 TETRA BRIK® ASEPTIC EDGE LIGHTWING™30 1 litre		

SECONDARY PACKAGING CHARACTERISTICS

Net weight	12.4	Kg
Tare	0.131	Kg
Gross weight	12.5	Kg
Cardboard box dimensions	212 x 236 x 299	mm (H x W x L)



ETICHETTATURA AMBIENTALE ENVIRONMENTAL LABELING

Scatola in cartone
Cardboard box

Carta C/PAP 20
Paper C/PAP 20

CARATTERISTICHE DELL'IMBALLO TERZIARIO

Non presente
Not present

TERTIARY PACKAGING CHARACTERISTICS

UNITÀ DI MOVIMENTAZIONE

Pedana tipo epal	1200 x 800 x 150	mm
Tara	25	Kg
Scatole in cartone per strato	13	numero
Strati per pallet	5	numero
Scatole in cartone per pallet	65	numero
Contenitori per pallet	780	numero
Peso netto	812	Kg
Peso lordo	837	Kg

HANDLING UNIT

Avvolgimento dell'unità palettizzata con film estensibile in plastica (LDPE 4)		
Epal type platform	1200 x 800 x 150	mm
Tara	25	Kg
Cardboard box per layer	13	number
Layers per pallet	5	number
Cardboard box per pallets	65	number
Briks per pallet	780	number
Net weight	812	Kg
Gross weight	837	Kg

PRODOTTO E CONFEZIONATO

nello stabilimento di Via Cesare Battisti, 29 Bardineto (SV) Italia

PRODUCED AND PACKAGED

at the factory in Via Cesare Battisti, 29 Bardineto (SV) Italy

APPROVAL NUMBER

IT 07 23 CE