



# Latte Intero UHT Frascheri in contenitore Tetra Brik® Aseptic Edge da 1 litro

## Frascheri UHT whole milk in 1 litre Tetra Brik® Aseptic Edge



<b>CODICE PRODOTTO</b> PRODUCT CODE	<b>1008</b>
<b>CODICE EAN</b> EAN CODE	<b>8006543000080</b>
<b>CODICE DOGANALE</b> HS CODE	<b>0401 2091 00</b>
<b>DENOMINAZIONE LEGALE</b> LEGAL NAME	Latte intero omogeneizzato UHT a lunga conservazione Long life UHT homogenized whole milk
<b>DESCRIZIONE PRODOTTO</b> PRODUCT DESCRIPTION	Latte intero sottoposto ad omogeneizzazione e stabilizzato termicamente mediante trattamento UHT, confezionato asetticamente in TETRA BRIK® ASEPTIC EDGE LIGHTWING™30 da 1 litro. Senza conservanti. Il prodotto è destinato a tutti gli individui, compatibilmente al loro stato di salute. Homogenized whole milk, thermally stabilized through UHT treatment, aseptically packaged in TETRA BRIK® ASEPTIC EDGE LIGHTWING™30 1 litre. Free from preservatives. The product is intended for all individuals, compatibly with their state of health.
<b>QUANTITÀ NOMINALE</b> NOMINAL QUANTITY	<b>1000 ml e</b>
<b>ELENCO DEGLI INGREDIENTI DICHIARATI IN ETICHETTA</b> INGREDIENTS LISTED ON THE LABEL	<b>LATTE</b> intero UHT UHT whole <b>MILK</b>
<b>ALLERGENI [ALLEGATO II REG. (UE) 1169/2011]</b> <b>ALLERGENS [ANNEX II REG. (EU) 1169/2011]</b>	Latte e prodotti a base di latte (incluso il lattosio) Milk and milk products (including lactose)
<b>ORIGINE DEL LATTE</b> MILK ORIGIN	<b>Italia</b> <b>Italy</b>
<b>OGM STATUS</b> OGM STATUS	Frascheri S.p.A., in riferimento alla pertinente normativa in vigore, dichiara che, sulla base delle informazioni ricevute dai propri fornitori e delle conoscenze fino a qui acquisite, il prodotto fornito non è ottenuto da e non contiene OGM. Frascheri S.p.A. declares that, with reference to the current legislation, based on the information received from their suppliers and the knowledge acquired up to now, the supplied product is not obtained from or contain GMOs.
<b>CARATTERISTICHE SENSORIALI</b> SENSORY CHARACTERISTICS	Forma: il prodotto assume la forma del contenitore. Colore: bianco latte Odore: caratteristico, tipico di latte UHT Sapore: caratteristico, tipico di latte UHT Form: the product assumes the form of the container Colour: milk white Smell: characteristic, typical of UHT milk Flavour: characteristic, typical of UHT milk
<b>CARATTERISTICHE CHIMICO-FISICHE</b>	Grasso 3,5% p/p Proteine ≥28 g/l Residuo secco magro ≥8,50% p/p Densità a +20°C ≥1028 g/l pH 6,60 - 6,80 Acidità 6,0 - 6,8 °SH/100 ml Perossidasi negativa Fosfatasi negativa

FRASCHERI S.P.A. LATTE E PRODOTTI LATTIERO-CASEARI

VIA CESARE BATTISTI, 29 - 17057 BARDINETO (SV) - ITALY - TEL. +39 (019) 7908005 R.A. - FAX +39 (019) 7908042

[www.frascheri.it](http://www.frascheri.it) - [www.frascheriprofessionale.it](http://www.frascheriprofessionale.it) - [info@frascheri.it](mailto:info@frascheri.it)

CODICE FISCALE, N.RO DI ISCRIZIONE E P.IVA (ITALIAN TAX CODE, REGISTRATION AND VAT NO.) 00771300092/N.RO R.E.A. DI SV 88076

ORGANIZZAZIONE CON SISTEMA DI GESTIONE QUALITÀ E SICUREZZA ALIMENTARE (QUALITY AND FOOD SAFETY MANAGEMENT SYSTEM) ISO 9001 E ISO 22000

[ORG10-MA1-A3 rev. 00 del 09/03/2023 - ORG10-MA1-A3 rev. 00 of 2023/03/09]

Pg 1 of 4

# Latte Intero UHT Frascheri in contenitore Tetra Brik® Aseptic Edge da 1 litro

## Frascheri UHT whole milk in 1 litre Tetra Brik® Aseptic Edge



<b>CHEMICAL – PHYSICAL CHARACTERISTICS</b>	Fat	3.5%	w/w	
	Protein	≥28	g/l	
	Dry fat-free residue	≥8.50%	w/w	
	Density at +20°C	≥1028	g/l	
	pH	6.60 - 6.80		
	Acidità	6.0 – 6.8	°SH/100 ml	
	Peroxidase	negative		
	Phosphate	negative		
<b>DICHIARAZIONE NUTRIZIONALE (VALORI MEDI PER 100 g)</b>	Energia	266 / 64	kJ / kcal	
	Grassi	3,5	g	
	di cui acidi grassi saturi	2,4	g	
	Carboidrati	4,8	g	
	di cui zuccheri	4,8	g	
	Proteine	3,2	g	
	Sale	0,10	g	
	Calcio	120 *	mg	
	*15% VNR (Valori Nutritivi di Riferimento)			
	<b>NUTRITION DECLARATION (AVERAGE VALUES PER 100 g)</b>	Energy	266 / 64	kJ / kcal
Fat		3.5	g	
of which saturated		2.4	g	
Carbohydrate		4.8	g	
of which sugars		4.8	g	
Protein		3.2	g	
Salt		0.10	g	
Calcium		120 *	mg	
*15% DRI (Daily Reference Intakes)				
<b>CARATTERISTICHE MICROBIOLOGICHE</b>	Carica microbica mesofila a 30°C (dopo incubazione a 30°C per 15 giorni)	≤10	UFC / 0,1 ml	
	Controllo organolettico dopo incubazione per 15 giorni a 30°C	normale		
<b>MICROBIOLOGICAL CHARACTERISTICS</b>	Mesophilic microbial load at 30°C (after incubation at 30°C for 15 days)	≤10	UFC / 0.1 ml	
	Organoleptic control after 15 days of incubation at 30°C	normal		
	<b>MODALITÀ DI CONSERVAZIONE E INFORMAZIONI AL CONSUMATORE</b> Conservare a temperatura ambiente. Dopo l'apertura, conservare in frigorifero tra 0°C e +4°C e consumare entro 3 - 4 giorni.			
<b>STORAGE AND CONSUMER INFORMATION</b> Store at room temperature. Once opened, keep refrigerated between 0°C and +4°C and consume within 3 – 4 days.				
<b>MODALITÀ DI TRASPORTO</b> Conservare a temperatura ambiente. Trasporto con mezzi e su supporti igienicamente idonei.				
<b>TRANSPORT CONDITIONS</b> Store at room temperature. Transport with hygienically suitable vehicles with suitable supports.				
<b>SHELF LIFE</b> 120 giorni successivi alla data di confezionamento. "Da consumarsi preferibilmente entro il: vedere la data riportata sulla parte superiore della confezione" (termine minimo di conservazione espresso in giorno, mese ed anno).				
<b>SHELF LIFE</b> 120 days after the packaging date. "Best before: see the date on the upper part of the package" (best before date expressed in day, month and year).				
<b>LOTTO</b> Termine minimo di conservazione (gg/mm/aa), lotto ("Laadd" dove L = lotto, aa = ultime due cifre dell'anno e ddd = giorno progressivo annuo di confezionamento calendario Giuliano) e ora di confezionamento.				
<b>LOT</b> Best before date (dd/mm/yy), lot ("Lyyddd" where L = lot, yy = last two digits of the year and ddd = progressive annual day of packaging, Julian calendar) and packaging time.				

# Latte Intero UHT Frascheri in contenitore Tetra Brik® Aseptic Edge da 1 litro

## Frascheri UHT whole milk in 1 litre Tetra Brik® Aseptic Edge



### CARATTERISTICHE DELL'IMBALLO PRIMARIO

Contenitore TETRA BRIK® ASEPTIC EDGE da 1 litro, in materiale multistrato laminato poliaccoppiato per latte e derivati (dall'esterno all'interno: PE/Paperboard/PE/Aluminium/Low adh PE e mPE). Sistema di apertura e chiusura LIGHTWING™30 (HDPE/liner: PE-Aluminium-PE), che rimane unito alla bottiglia ("Tethered Cap"). Il tappo, ribaltabile, con cerniera autobloccante e meccanismo a scatto per la chiusura ed il successivo utilizzo, rimane attaccato al resto della confezione, per prevenire l'abbandono di rifiuti di plastica nell'ambiente.

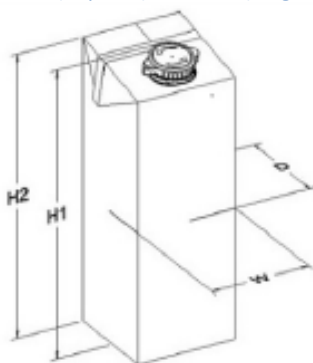
Dimensioni del contenitore: (altezza maggiore H2) 205 mm x (altezza minore) 188 mm x (altezza con tappo H1) 209 mm x (larghezza D) 71 mm x (lunghezza alla base W) 74 mm x (lunghezza alla sommità) 76 mm

### PRIMARY PACKAGING CHARACTERISTICS

1 litre TETRA BRIK® ASEPTIC EDGE, in multi-layer polycoupled laminated material for milk and milk derivatives (from outside to inside: PE/Paperboard/PE/Aluminium/Low adh PE e mPE).

LIGHTWING™30 (HDPE/liner: PE-Aluminium-PE) opening/closing system, which has been designed to stay attached to the rest of the carton package ("Tethered Cap") to help prevent plastic litter in the environment. It is a new flip cap concept with a self-locking hinge, with closure snaps shut for later consumption.

Brik dimensions: (greater height H2) 205 mm x (lower height) 188 mm x (height with cap H1) 209 mm x (depth D) 71 mm x (length at the base W) 74 mm x (length at the top) 76 mm



### ETICHETTATURA AMBIENTALE

Contenitore per liquidi

Carta C/PAP 84

### ENVIRONMENTAL LABELING

Tappo

Plastica HDPE 2

Pack for liquids

Paper C/PAP 84

Cap

Plastic HDPE 2

### IDONEITÀ ALIMENTARE DELL'IMBALLO PRIMARIO

Dichiarata dal produttore

### PRIMARY PACKAGING SUITABILITY FOR FOOD CONTACT

Declared by manufacturer

### CARATTERISTICHE DELL'UNITÀ DI CONSUMO

Contenitore TETRA BRIK® ASEPTIC EDGE LIGHTWING™30 da 1 litro

Peso netto

1,030

Kg

Tara (contenitore + tappo)

0,030

Kg

Peso lordo

1,060

Kg

### CONSUMPTION UNIT CHARACTERISTICS

TETRA BRIK® ASEPTIC EDGE LIGHTWING™30 1 litre

Net weight

1.030

Kg

Tare (brik + cap)

0.030

Kg

Gross weight

1.060

Kg

### CARATTERISTICHE DELL'UNITÀ DI VENDITA

Scatola in cartone da 12 contenitori TETRA BRIK® ASEPTIC EDGE LIGHTWING™30 da 1 litro

### SELLING UNIT CHARACTERISTICS

Cardboard box for 12 pcs of 1 litre TETRA BRIK® ASEPTIC EDGE LIGHTWING™30

### ETICHETTATURA AMBIENTALE

Scatola in cartone

Carta C/PAP 20

### ENVIRONMENTAL LABELING

Cardboard box

Paper C/PAP 20

# Latte Intero UHT Frascheri in contenitore Tetra Brik® Aseptic Edge da 1 litro

## Frascheri UHT whole milk in 1 litre Tetra Brik® Aseptic Edge



### CARATTERISTICHE DELL'IMBALLO SECONDARIO

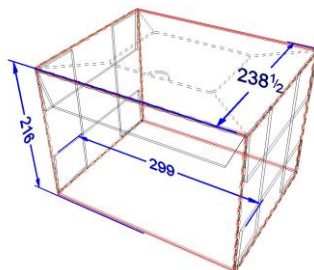
Scatola in cartone a perdere da 12 contenitori TETRA BRIK® ASEPTIC EDGE LIGHTWING™30 da 1 litro

Peso netto	12,7	Kg
Tara	0,185	Kg
Peso lordo	12,9	Kg
Dimensioni della scatola in cartone	216 x 239 x 299	mm (H x P x L)

### SECONDARY PACKAGING CHARACTERISTICS

Cardboard box (to lose) for 12 TETRA BRIK® ASEPTIC EDGE LIGHTWING™30 1 litre

Net weight	12.7	Kg
Tare	0.185	Kg
Gross weight	12.9	Kg
Cardboard box dimensions	216 x 239 x 299	mm (H x W x L)



### CARATTERISTICHE DELL'IMBALLO TERZIARIO

Non presente

### TERTIARY PACKAGING CHARACTERISTICS

Not present

### UNITÀ DI MOVIMENTAZIONE

Pedana tipo epal	1200 x 800 x 150	mm
Tara	25	Kg
Scatole in cartone per strato	13	numero
Strati per pallet	5	numero
Scatole in cartone per pallet	65	numero
Contenitori per pallet	780	numero
Peso netto	839	Kg
Peso lordo	864	Kg
Avvolgimento dell'unità palettizzata con film estensibile in plastica (LDPE 4)		

### HANDLING UNIT

Epal type platform	1200 x 800 x 150	mm
Tare	25	Kg
Cardboard box per layer	13	number
Layers per pallet	5	number
Cardboard box per pallets	65	number
Briks per pallet	780	number
Net weight	839	Kg
Gross weight	864	Kg
Wrapping of the palletized unit with plastic stretch film (LDPE 4)		

### PRODOTTO E CONFEZIONATO

nello stabilimento di Via Cesare Battisti, 29 Bardineto (SV) Italia

### PRODUCED AND PACKAGED

at the factory in Via Cesare Battisti, 29 Bardineto (SV) Italy

### APPROVAL NUMBER

IT 07 23 CE