



Panna Arianna UHT Frascheri M.G. 35% Speciale Montapanna SENZA LATTOSIO in contenitore Tetra Brik® Aseptic Edge da 1 litro Frascheri Arianna UHT LACTOSE FREE cream 35% fat Special for Cream Whippers in 1 litre Tetra Brik® Aseptic Edge



Ottenuta mediante centrifuga di latte fresco, è sottoposta a trattamento termico UHT ("Ultra Alta Temperatura") ed a successivo immediato raffreddamento, con conseguente confezionamento asettico. Tale tecnologia garantisce la sicurezza igienico-sanitaria del prodotto e permette di mantenere invariate le sue caratteristiche chimico-fisiche, sensoriali e nutrizionali per tutta la durata commerciale, consentendo di avere una scorta senza problemi di scadenza. Adatta per montatura in montapanna e particolarmente indicata per l'impiego in gelaterie, bar, caffetterie, ristoranti, è ideale per guarnire gelati, dessert, cioccolata calda e fragole. Questa panna "senza lattosio" è ideale per chi normalmente rinuncia al latte e derivati, perché non in grado di digerirne lo zucchero naturalmente presente (lattosio). Tutti coloro che sono intolleranti al lattosio, quindi, possono consumare questa panna ad alta digeribilità, in cui il lattosio è quasi completamente scisso nei suoi due zuccheri costituenti, glucosio e galattosio, facilmente assimilabili.

Obtained by centrifuging fresh milk, which is then UHT (Ultra High Temperature) treated, immediately cooled and aseptically packaged. This technology guarantees a hygienically safe product without changing its chemical-physical, organoleptic or nutritional characteristics for the entire shelf life of the product, so that stock can be maintained without expiration date problems. Suitable for whipping in cream whippers and particularly suited for use in ice cream shops, bars, coffee shops, restaurants; perfect for garnishing desserts, hot chocolate and strawberries. This "lactose free" long life cream is ideal for those who cannot normally consume milk and derivatives because they are unable to digest the sugar (lactose) it normally contains. This means that every lactose intolerant person can consume this high digestible cream, with its lactose content almost entirely broken down into its two constituent sugars: glucose and galactose, both easy to digest.

CODICE PRODOTTO PRODUCT CODE	1032
CODICE EAN EAN CODE	8006543010324
DENOMINAZIONE LEGALE LEGAL NAME	Panna UHT a lunga conservazione SENZA LATTOSIO Long life LACTOSE FREE UHT cream
DESCRIZIONE PRODOTTO PRODUCT DESCRIPTION	Panna sottoposta ad omogeneizzazione, stabilizzata termicamente mediante trattamento UHT, confezionata asetticamente in TETRA BRIK® BASE da 1 litro. Senza conservanti. SENZA LATTOSIO. Il prodotto è destinato a tutti gli individui, compatibilmente al loro stato di salute. Homogenized cream, thermally stabilized through UHT treatment, aseptically packaged in TETRA BRIK® BASE 1 litre. Free from preservatives. LACTOSE FREE. The product is intended for all individuals, compatibly with their state of health.
QUANTITÀ NOMINALE NOMINAL QUANTITY	1000 ml e
ELENCO DEGLI INGREDIENTI DICHIARATI IN ETICHETTA INGREDIENTS LISTED ON THE LABEL	Crema di LATTE MILK cream
ALLERGENI [ALLEGATO II REG. (UE) 1169/2011] ALLERGENS [ANNEX II REG. (EU) 1169/2011]	Latte e prodotti a base di latte (incluso il lattosio) Milk and milk products (including lactose)
ORIGINE DEL LATTE MILK ORIGIN	Italia Italy
OGM STATUS OGM STATUS	Frascheri S.p.A., in riferimento alla pertinente normativa in vigore, dichiara che, sulla base delle informazioni ricevute dai propri fornitori e delle conoscenze fino a qui acquisite, il prodotto fornito non è ottenuto da e non contiene OGM. Frascheri S.p.A. declares that, with reference to the current legislation, based on the information received from their suppliers and the knowledge acquired up to now, the supplied product is not obtained from or contain GMOs.
CARATTERISTICHE SENSORIALI SENSORY CHARACTERISTICS	Forma: il prodotto assume la forma del contenitore. Colore: bianco panna Odore: caratteristico, tipico di panna UHT Sapore: caratteristico, tipico di panna UHT Form: the product assumes the form of the container Colour: cream white Smell: characteristic, typical of UHT cream Flavour: characteristic, typical of UHT cream

FRASCHERI S.P.A. LATTE E PRODOTTI LATTIERO-CASEARI

VIA CESARE BATTISTI, 29 - 17057 BARDINETO (SV) - ITALY - TEL. +39 (019) 7908005 R.A. - FAX +39 (019) 7908042

www.frascheri.it - www.frascheriprofessionale.it - info@frascheri.it

CODICE FISCALE, N.RO DI ISCRIZIONE E P.IVA (ITALIAN TAX CODE, REGISTRATION AND VAT NO.) 00771300092/N.RO R.E.A. DI SV 88076

ORGANIZZAZIONE CON SISTEMA DI GESTIONE QUALITÀ E SICUREZZA ALIMENTARE (QUALITY AND FOOD SAFETY MANAGEMENT SYSTEM) ISO 9001 E ISO 22000

[ORG10-MA1-A3 rev. 00 del 07/03/2023 - ORG10-MA1-A3 rev. 00 of 2023/03/07]

Pg 1 of 4

**Panna Arianna UHT Frascheri M.G. 35%
Speciale Montapanna SENZA LATTOSIO in
contenitore Tetra Brik® Aseptic Edge da 1 litro
Frascheri Arianna UHT LACTOSE FREE cream 35% fat Special
for Cream Whippers in 1 litre Tetra Brik® Aseptic Edge**

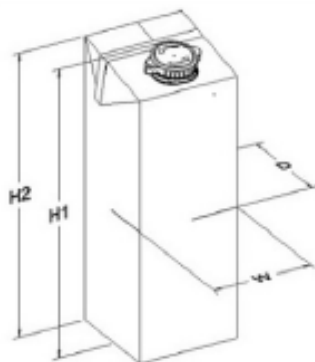


CARATTERISTICHE CHIMICO-FISICHE	Grasso	35%	± 1% p/p	
	Umidità	59,4%	p/p	
	Residuo secco	40,6%	p/p	
	Residuo secco magro	5,5%	p/p	
	Densità a +20°C	996	g/l	
	pH	6,60 - 6,80		
	Perossidasi	negativa		
	Fosfatasi	negativa		
	CHEMICAL – PHYSICAL CHARACTERISTICS	Fat	35%	± 1% w/w
		Humidity	59.4%	w/w
Dry residue		40.6%	w/w	
Dry fat-free residue		5.5%	w/w	
Density at +20°C		996	g/l	
pH		6.60 - 6.80		
Peroxidase		negative		
Phosphate		negative		
DICHIARAZIONE NUTRIZIONALE (VALORI MEDI PER 100 g)		Energia	1381 / 335	kJ / kcal
		Grassi	35	g
	di cui acidi grassi saturi	23	g	
	Carboidrati	3,3	g	
	di cui zuccheri	3,0 ***	g	
	Proteine	1,7	g	
	Sale	0,06	g	
	***Tra gli zuccheri il tenore di lattosio è meno di 0,1 g per 100 g.			
	Il prodotto contiene glucosio e galattosio in conseguenza della scissione del lattosio.			
	NUTRITION DECLARATION (AVERAGE VALUES PER 100 g)	Energy	1381 / 335	kJ / kcal
Fat		35	g	
of which saturated		23	g	
Carbohydrate		3,3	g	
of which sugars		3,0 ***	g	
Protein		1,7	g	
Salt		0,06	g	
***Among the sugars, the lactose is less than 0.1 g per 100 g.				
The product contains glucose and galactose as a result of splitting the lactose.				
CARATTERISTICHE MICROBIOLOGICHE		Carica microbica mesofila a 30°C (dopo incubazione a 30°C per 15 giorni)	≤10	UFC / 0,1 ml
	Controllo organolettico dopo incubazione per 15 giorni a 30°C	normale		
	Mesophilic microbial load at 30°C (after incubation at 30°C for 15 days)	≤10	UFC / 0.1 ml	
MICROBIOLOGICAL CHARACTERISTICS	Organoleptic control after 15 days of incubation at 30°C	normal		
	MODALITÀ DI CONSERVAZIONE E INFORMAZIONI AL CONSUMATORE			
	STORAGE AND CONSUMER INFORMATION			
Conservare in frigorifero tra 0°C e +4°C fino al momento dell'uso. Dopo l'apertura conservare in frigorifero tra 0°C e +4°C e consumare entro 3 giorni. Store at refrigerated temperature between 0°C and +4°C. Once opened, store at refrigerated temperature between 0°C and +4°C and use within 3 days.				
MODALITÀ DI TRASPORTO				
TRANSPORT CONDITIONS				
Conservare in frigorifero tra 0°C e +4°C. Trasporto con mezzi e su supporti igienicamente idonei. Store at refrigerated temperature between 0°C and +4°C. Transport with hygienically suitable vehicles with suitable supports.				
SHELF LIFE				
180 giorni successivi alla data di confezionamento. "Da consumarsi preferibilmente entro il: vedere la data riportata sulla parte superiore della confezione" (termine minimo di conservazione espresso in giorno, mese ed anno).				
SHELF LIFE				
180 days after the packaging date. "Best before: see the date on the upper part of the package" (best before date expressed in day, month and year).				

Panna Arianna UHT Frascheri M.G. 35% Speciale Montapanna SENZA LATTOSIO in contenitore Tetra Brik® Aseptic Edge da 1 litro Frascheri Arianna UHT LACTOSE FREE cream 35% fat Special for Cream Whippers in 1 litre Tetra Brik® Aseptic Edge



LOTTO	Termine minimo di conservazione (gg/mm/aa), lotto ("Laaddd" dove L = lotto, aa = ultime due cifre dell'anno e ddd = giorno progressivo annuo di confezionamento calendario Giuliano) e ora di confezionamento.
LOT	Best before date (dd/mm/yy), lot ("Lyyddd" where L = lot, yy = last two digits of the year and ddd = progressive annual day of packaging, Julian calendar) and packaging time.
CARATTERISTICHE DELL'IMBALLO PRIMARIO	<p>Contenitore TETRA BRIK® ASEPTIC EDGE da 1 litro, in materiale multistrato laminato poliaccoppiato per latte e derivati (dall'esterno all'interno: PE/Paperboard/PE/Aluminium/Low adh PE e mPE). Sistema di apertura e chiusura LIGHTWING™30 (HDPE/liner: PE-Aluminium-PE), che rimane unito alla bottiglia ("Tethered Cap"). Il tappo, ribaltabile, con cerniera autobloccante e meccanismo a scatto per la chiusura ed il successivo utilizzo, rimane attaccato al resto della confezione, per prevenire l'abbandono di rifiuti di plastica nell'ambiente.</p> <p>Dimensioni del contenitore: (altezza maggiore H2) 205 mm x (altezza minore) 188 mm x (altezza con tappo H1) 209 mm x (larghezza D) 71 mm x (lunghezza alla base W) 74 mm x (lunghezza alla sommità) 76 mm</p>
PRIMARY PACKAGING CHARACTERISTICS	<p>1 litre TETRA BRIK® ASEPTIC EDGE, in multi-layer polycoupled laminated material for milk and milk derivatives (from outside to inside: PE/Paperboard/PE/Aluminium/Low adh PE e mPE). LIGHTWING™30 (HDPE/liner: PE-Aluminium-PE) opening/closing system, which has been designed to stay attached to the rest of the carton package ("Tethered Cap") to help prevent plastic litter in the environment. It is a new flip cap concept with a self-locking hinge, with closure snaps shut for later consumption.</p> <p>Brik dimensions: (greater height H2) 205 mm x (lower height) 188 mm x (height with cap H1) 209 mm x (depth D) 71 mm x (length at the base W) 74 mm x (length at the top) 76 mm</p>

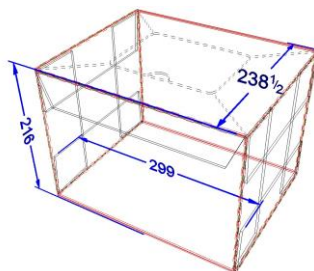


ETICHETTATURA AMBIENTALE	Contenitore per liquidi	Carta C/PAP 84
ENVIRONMENTAL LABELING	Tappo	Plastica HDPE 2
	Pack for liquids	Paper C/PAP 84
	Cap	Plastic HDPE 2
IDONEITÀ ALIMENTARE DELL'IMBALLO PRIMARIO	Dichiarata dal produttore	
PRIMARY PACKAGING SUITABILITY FOR FOOD CONTACT	Declared by manufacturer	
CARATTERISTICHE DELL'UNITÀ DI CONSUMO	Contenitore TETRA BRIK® ASEPTIC EDGE LIGHTWING™30 da 1 litro	
	Peso netto	0,996 Kg
	Tara (contenitore + tappo)	0,030 Kg
	Peso lordo	1,026 Kg
CONSUMPTION UNIT CHARACTERISTICS	TETRA BRIK® ASEPTIC EDGE LIGHTWING™30 1 litro	
	Net weight	0.996 Kg
	Tare (brik + cap)	0.030 Kg
	Gross weight	1.026 Kg

Panna Arianna UHT Frascheri M.G. 35% Speciale Montapanna SENZA LATTOSIO in contenitore Tetra Brik® Aseptic Edge da 1 litro Frascheri Arianna UHT LACTOSE FREE cream 35% fat Special for Cream Whippers in 1 litre Tetra Brik® Aseptic Edge



CARATTERISTICHE DELL'UNITÀ DI VENDITA SELLING UNIT CHARACTERISTICS	Scatola in cartone da 12 contenitori TETRA BRIK® ASEPTIC EDGE LIGHTWING™30 da 1 litro Cardboard box for 12 pcs of 1 litre TETRA BRIK® ASEPTIC EDGE LIGHTWING™30		
CARATTERISTICHE DELL'IMBALLO SECONDARIO	Scatola in cartone a perdere da 12 contenitori TETRA BRIK® ASEPTIC EDGE LIGHTWING™30 da 1 litro		
	Peso netto	12,3	Kg
	Tara	0,185	Kg
	Peso lordo	12,5	Kg
	Dimensioni della scatola in cartone	216 x 239 x 299	mm (H x P x L)
SECONDARY PACKAGING CHARACTERISTICS	Cardboard box (to lose) for 12 TETRA BRIK® ASEPTIC EDGE LIGHTWING™30 1 litre		
	Net weight	12.3	Kg
	Tare	0.185	Kg
	Gross weight	12.5	Kg
	Cardboard box dimensions	216 x 239 x 299	mm (H x W x L)



ETICHETTATURA AMBIENTALE ENVIRONMENTAL LABELING	Scatola in cartone Cardboard box	Carta C/PAP 20 Paper C/PAP 20
CARATTERISTICHE DELL'IMBALLO TERZIARIO TERTIARY PACKAGING CHARACTERISTICS	Non presente Not present	
UNITÀ DI MOVIMENTAZIONE HANDLING UNIT	Pedana tipo epal Tara Scatole in cartone per strato Strati per pallet Scatole in cartone per pallet Contenitori per pallet Peso netto Peso lordo Avvolgimento dell'unità palettizzata con film estensibile in plastica (LDPE 4) Epal type platform Tare Cardboard box per layer Layers per pallet Cardboard box per pallets Briks per pallet Net weight Gross weight Wrapping of the palletized unit with plastic stretch film (LDPE 4)	1200 x 800 x 150 mm 25 Kg 13 numero 5 numero 65 numero 780 numero 812 Kg 837 Kg 1200 x 800 x 150 mm 25 Kg 13 number 5 number 65 number 780 number 812 Kg 837 Kg
PRODOTTO E CONFEZIONATO PRODUCED AND PACKAGED	nello stabilimento di Via Cesare Battisti, 29 Bardineto (SV) Italia at the factory in Via Cesare Battisti, 29 Bardineto (SV) Italy	
APPROVAL NUMBER	IT 07 23 CE	